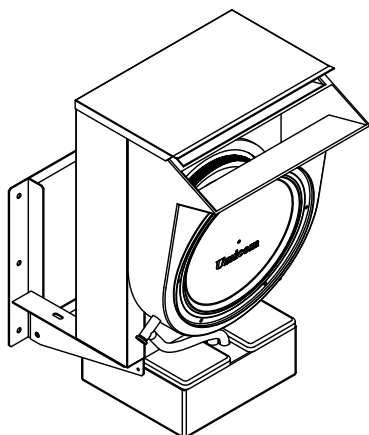


## UMIDIFICADOR UMICOM P-15



### O PROCESSO FABRIL

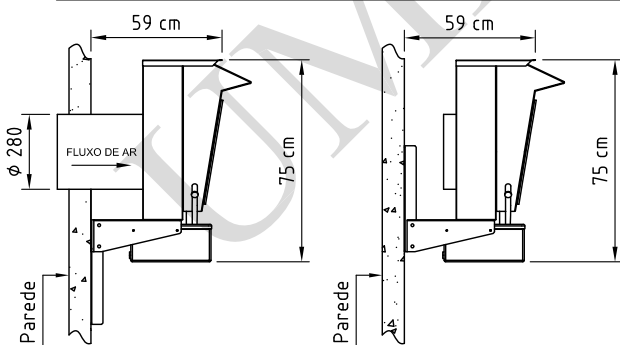
*O correto controle de umidade durante o processo fabril, favorece para o controle da eletricidade estática produzida pelo atrito e maior resistência do material usado em sua área de produção. Com o efeito da evaporação da água nebulizada, consome-se energia calorífica do ambiente, resfriando-o e oferecendo maior sensação de conforto.*

*A falta de um aparelho umidificador pode influir negativamente na produtividade do equipamento industrial e na própria qualidade do produto. O controle da umidade pode reduzir a perda de peso provocado pela desidratação, minimizando as perdas, melhorando a qualidade e propiciando maior lucro.*

### ALGUMAS APLICAÇÕES DO UMICOM NA INDÚSTRIA:

- **Indústrias de Cimento e Concreto:**  
*Controle rigoroso de umidade e temperatura dentro de câmaras de cura de corpos de concreto de acordo com a norma NBR-09479.*
- **Indústrias Têxteis (Fiação, Tecelagem, Malharias) e de Sericicultura:**  
*Melhora a elasticidade do fio, diminui a concentração de partículas suspensas no ar, redução da temperatura e da eletricidade estática no ambiente, evitando o risco de incêndios.*
- **Indústrias Gráficas, de Plásticos e Tabaqueiras:**  
*Reduz a eletricidade estática e a temperatura, evitando a secagem do fumo e do papel de impressão.*
- **Indústrias Químicas:**  
*Reduz a eletricidade estática e mantém a umidade ideal para os equipamentos e estabilidade dos compostos.*
- **Agricultura (Estufas, Armazenagem e Laboratórios) :**  
*Mantém as condições ideais de produção, estocagem e testes em laboratórios.*
- **Criação de Animais (Aves, Bovinos, Suínos e etc.)**  
*Evita a desidratação, controla a umidade necessária, reduz e também controla a temperatura.*
- **Câmaras Frigoríficas:**  
*Reduz a perda de peso no processo de resfriamento, além de auxiliar na diminuição da temperatura dentro da câmara facilitando o processo de desossa.*
- **Produtos Alimentícios:**  
*Evita a secagem durante o processo químico de fermentação de pães, bolos, biscoitos, queijos e etc.*

### CARACTERÍSTICAS DO UMIDIFICADOR UMICOM P-15:



Modelo com tomada de ar externa, que permite as trocas de ar no ambiente, com uma vazão de ar de 1500 m<sup>3</sup>/h.

Modelo com tomada de ar interna para locais que não necessitam de trocas de ar, circulação de 1500m<sup>3</sup>/h de ar.

#### CARACTERÍSTICAS BÁSICAS MODELO P-15

CAPACIDADE DE UMIDIFICAÇÃO: 15 l/h  
 ALIMENTAÇÃO : 110/220Vca - Bifásico  
 220/380Vca - Trifásico  
 POTÊNCIA: 1/3cv Bifásico; 0,5cv Trifásico  
 CONSUMO (Trifásico): 2,2A em 220Vca - 1,2A em 380Vca  
 PESO: 30 kg  
 DIMENSÕES: 450 x 750 x 590 (mm)

*Modelo de Umidificador que se caracteriza por ser acoplado à parede, reunido em um único bloco, com grande capacidade de produção de névoa microparticulada de alta qualidade.*

*A névoa pode ser observada até a distância máxima de 5 metros, a partir da boca de saída, e em razão de ser microparticulada possui índice de evaporação de 100%, não ocorrendo o perigo de gotejamento no piso e oxidação dos equipamentos instalados nas extremidades.*

*Por se tratar de névoa sem mistura de óleo e outros elementos estranhos, pode ser utilizado de forma segura, sem receio de contaminação em qualquer ramo de atividade.*

*Esse modelo de Umidificador, também, possibilita o aquecimento do ambiente, por meio de resistências elétricas, se tornando perfeito para o controle de umidade e temperatura em câmaras de cura de corpos de concreto.*